



RED NEPALÍ
Nepali Network
Réseau Népalais

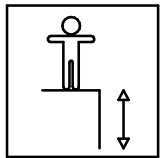
EP07

1 / 4

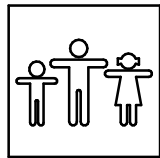
039-03-20-0015895-0

Fabricado por / Made by / Fabriqué par GALOPÍN PLAYGROUNDS, S.L.

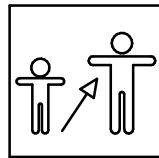
ESPECIFICACIONES/ SPECIFICATIONS/ SPÉCIFICATIONS:



195 cm



2 u.



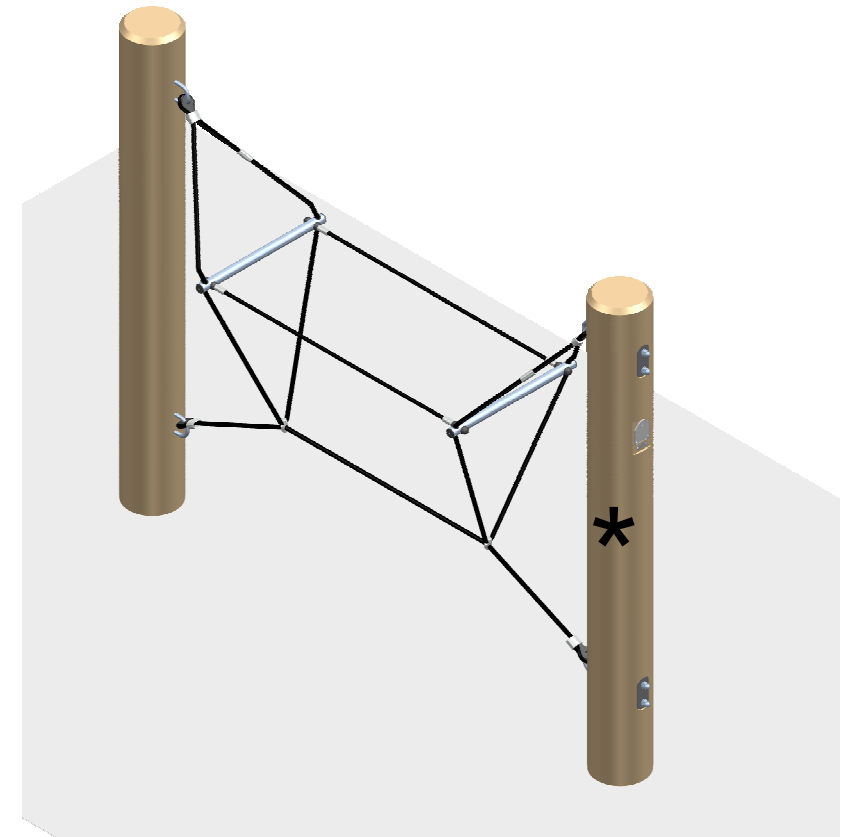
5-12

Dimensiones de pieza mas grande/Maximum dimensions of parts/ Dimensions maximum de la pièce:

335X25x25 cm.

Peso pieza mas pesada/Maximum weight of parts/ Poids maximum de la pièce:

79 kg



FUNCIONES LÚDICAS
PLAYFUL ACTIVITIES
ACTIVITÉS LUDIQUES



RED NEPALÍ

Nepali Network

Réseau Népalais

EP07

2 / 4

039-03-20-0015895-0

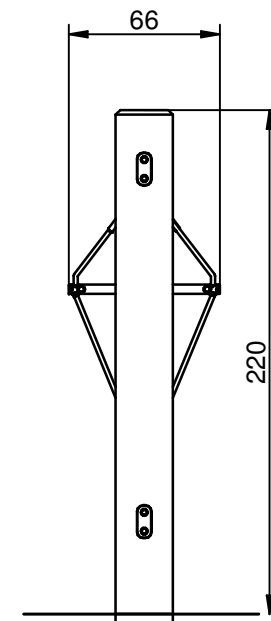
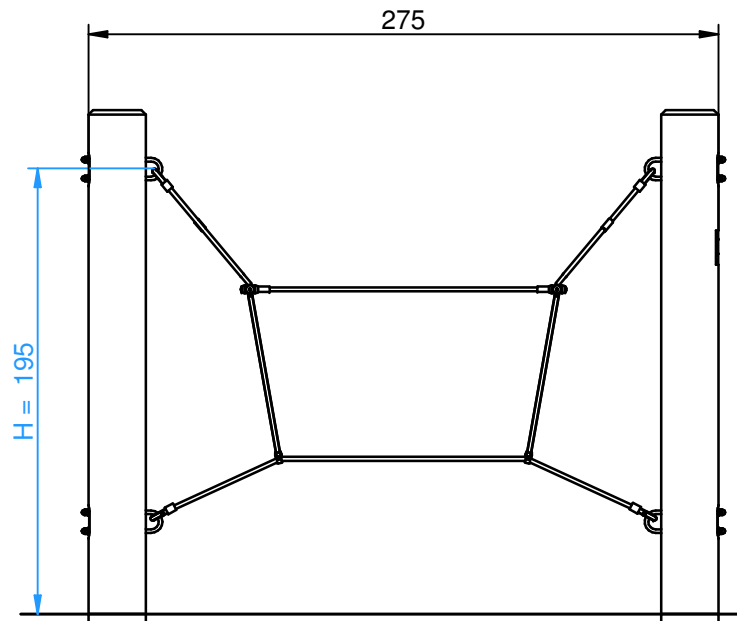
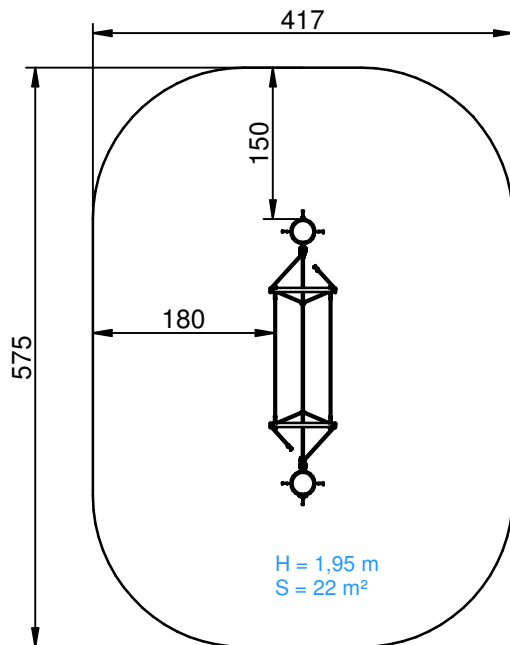
Zona de impacto/ Impact zone/ Zone d'impact:

Superficie de seguridad requerida y revestimientos del suelo según la norma EN1176-1.

Safety surface required and floor covering according to the standard EN1176-1.

Zone de sécurité et revêtement du sol conformes à la norme EN1176-1.

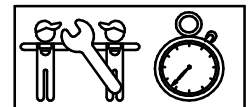
DIMENSIONES GENERALES/ GENERAL DIMENSIONS/ DIMENSIONS GÉNÉRALES
TOLERANCIAS/ TOLERANCES/ TOLERANCES: +-3%



INSTALACIÓN/ INSTALLATION/ INSTALLATION:

Tipos de cimentación/ Types of foundation/ Types de fondation: SBH / SDH

Disponibilidad de repuestos/ Availability of replacement parts/ Disponibilité de pièces de remplacement: 10 años/ 10 years/ 10 années



3 h.

RED NEPALÍ

Nepali Network

Réseau Népalais

EP07

3 / 4

039-03-20-0015895-0

DESCRIPCIÓN MATERIALES:

Postes: Madera de robinia Ø250 mm y Ø150 mm.

Piezas metálicas: Acero S-235, AISI-304 y aluminio.

Tornillería: Acero calidad 8.8 DIN267, AISI-304.

Cuerdas: Cuerda de red, de multifilamento trenzada y recubierta de polipropileno.

MATERIAL DESCRIPTION:

Posts: Acacia Ø250 mm and Ø150 mm decurrens Wild.

Metallic Parts: Steel S-235, AISI-304 and aluminium.

Fixings: Steel conforming to 8.8 DIN267, AISI-304.

Rope: Swing net, polypropylene covered braided multifilament rope.

DESCRIPTION MATÉRIELS:

Poteaux: Acacia Ø250 mm et Ø150 mm decurrens Wild.

Pièces métalliques: Acier S-235, AISI-304 et aluminium.

Visserie: Acier qualité 8.8 DIN267, AISI-304.

Cordes: Corde de réseau, de multifilament tressé et recouverte de polypropylène.

GALOPÍN PLAYGROUNDS, S.L. se reserva el derecho de modificar sin previo aviso la información contenida en este documento.

GALOPÍN PLAYGROUNDS, S.L. reserves the right to change the information contained in this document without prior notice.

GALOPÍN PLAYGROUNDS, S.L. se réserve le droit de modifier ses produits sans préavis les informations contenues dans le présent document.

RED NEPALÍ

Nepali Network

Réseau Népalais

EP07

4 / 4

039-03-20-0015895-0

PLAN DE MANTENIMIENTO:

Semanalmente comprobar de forma visual el estado general, asegurando que no haya roturas o desperfectos peligrosos para los usuarios.

Mensualmente asegurar que la estabilidad estructural sea la misma del primer día.

Verificar que la cuerda está tensada y sin desfilamentos.

Eliminar la posible aparición de astillas en los largueros, postes y complementos de madera.

Verificar el estado de toda la tornillería y sus protecciones.

Anualmente analizar y asegurar que los largueros, postes y complementos de madera, no presenten defectos estructurales o que no hayan ladeado.

Comprobar todas las cimentaciones.

MAINTENANCE:

Every week carry out a visual check on the general state of the element to make sure there are no breakages or damages to endanger users.

Every month check that the element is as structurally stable as when it was new.

Check that the netting is tight and not frayed.

Remove any splinters which may appear on the arms, supports and wooden fittings.

Check the state of all the screws, bolts and their protection.

Every year inspect the arms, supports and wooden fittings to make sure they have no structural faults and are not twisted to one side.

Check all ground fixings.

PLAN DE MAINTENANCE:

Chaque semaine vérifier visuellement l'état général du élément, en s'assurant qu'il n'y ait rien de cassé ou de détérioré pouvant présenter un danger pour les usagers.

Chaque mois s'assurer que la stabilité structurelle du élément soit identique à celle du premier jour.

Vérifier que le filet soit tendu et sans effilochement.

Éliminer l'apparition possible de fêlures sur les montants, les poteaux et les autres éléments en bois.

Vérifier l'état de toute la visserie et de sa protection.

Chaque année analyser et s'assurer que les montants, les poteaux et autres éléments en bois ne présentent aucun défaut structurel et qu'ils ne se soient pas écartés.

Vérifier toutes les fondations.

*Cualquier indicio de que la estabilidad del conjunto pueda estar en peligro requiere la retirada, inmediata, del aparato. La frecuencia de inspección puede variar según el entorno del equipo (p.e. humedad, entorno marino). Esta inspección se debería realizar con una periodicidad de 1 mes.

*"Any hint that stability will be jeopardized set requires removal, immediately, of the device. The frequency of inspection may vary according to the machine's environment (eg humidity, marine environment). This inspection should be performed at intervals of 1 month.

*"Toute allusion au fait que la stabilité sera compromise jeu nécessite le retrait, sans délai, de l'appareil. La fréquence des inspections peut varier selon l'environnement de la machine (par exemple, l'humidité, de l'environnement marin). Cette inspection doit être effectuée à des intervalles de 1 mois.

GALOPÍN PLAYGROUNDS, S.L. se reserva el derecho de modificar sin previo aviso la información contenida en este documento.

GALOPÍN PLAYGROUNDS, S.L. reserves the right to change the information contained in this document without prior notice.

GALOPÍN PLAYGROUNDS, S.L. se réserve le droit de modifier ses produits sans préavis les informations contenues dans le présent document.