

## Vallado un Rollizo

### FICHA TECNICA Mod. VARM-001



#### Características Técnicas:

##### Descripción:

- Compuesta por postes verticales de diámetro 100mm y de longitud total 1,50m, quedando a una altura útil variable según necesidades.
- Los travesaños horizontales de 2 m de longitud y diámetro 80mm se colocan en la parte alta del cerramiento.
- La unión entre postes y travesaños se realiza con soportes galvanizados y tirafondos.
- Existen 3 tipos de unión: recta, extrema y ángulo.
- Posibilidad de realizar puertas de valla rollizo.

ALTURA DEL CERCADO	POSTE VERTICAL			POSTE HORIZONTAL		
	DIÁMETRO	LONGITUD TOTAL	CIMENTACIÓN	DIÁMETRO	LONGITUD	
< 1m30	Ø 100mm	2m00	300mm	Ø 80mm	2m00	

#### RECUBRIMIENTO ANTICORROSIÓN

Postes de madera tratada de pino silvestre nacional tratado al autoclave nivel Iv torneados e impregnados.

Protección para clase de riesgo mediante autoclave sistema vacío-presión.

Impregnación basándose en sales hidrosolubles con penetración del 95% de la parte impregnable.

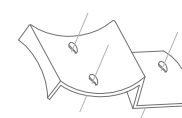
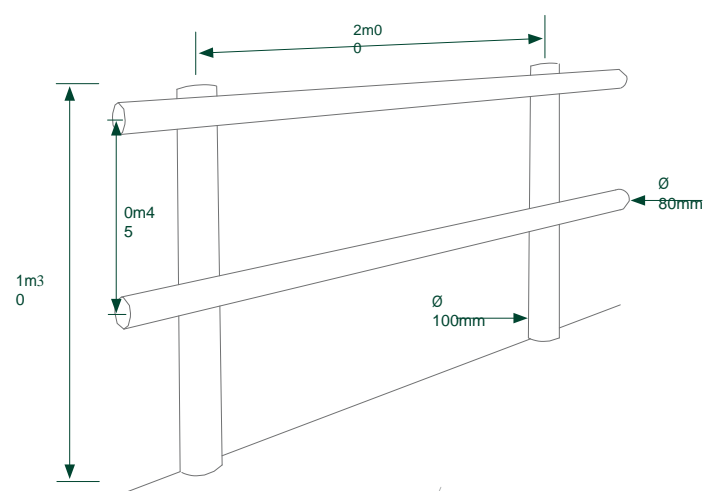
#### A DESTACAR

- tiempo de vida excepcional gracias al tratamiento preventivo de la madera.
- Múltiples aplicaciones
- Facilidad de montaje
- Aspecto robusto y natural

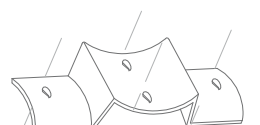
#### LUGARES DE APLICACIÓN



Urbanizaciones viviendas y zonas residenciales    Fincas y terrenos    jardines y parques



PLACA UNIÓN EXIREMA



PLACA UNIÓN RECTA