

Tolerância Geral:  $\pm 5\%$



30,00 m<sup>2</sup>



1,51 m



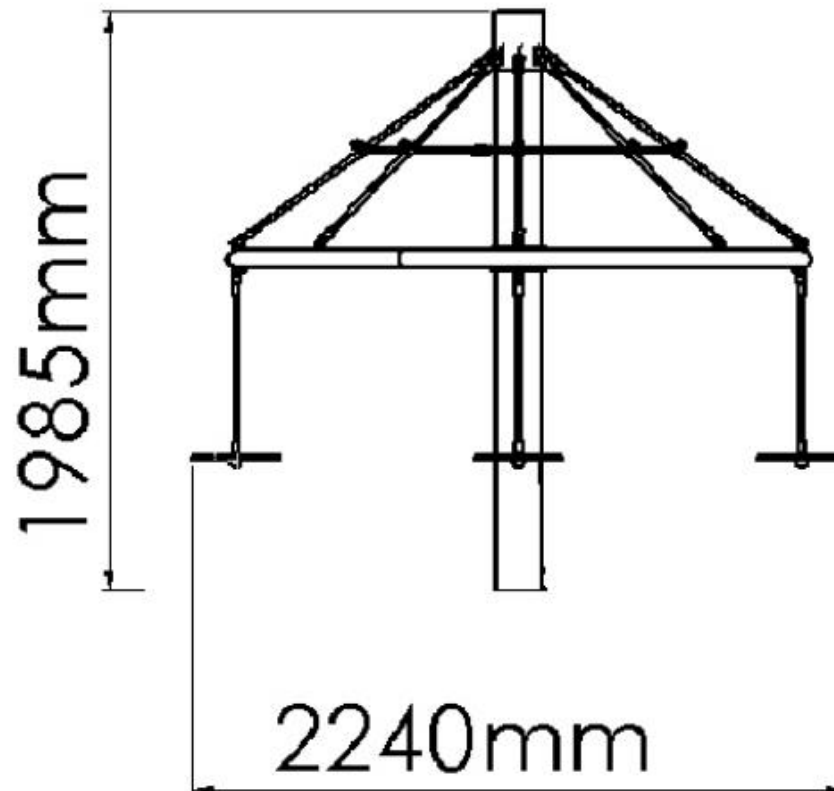
02-99



4



**MEDIDAS GERAIS / MEDIDAS GENERALES / GENERAL MEASURES / MESURES GÉNÉRALES**



**INSTALAÇÃO / INSTALACIÓN / INSTALLATION / INSTALLATION**



1,33m<sup>3</sup>



01:30h



2x



74,00kg



126,00kg

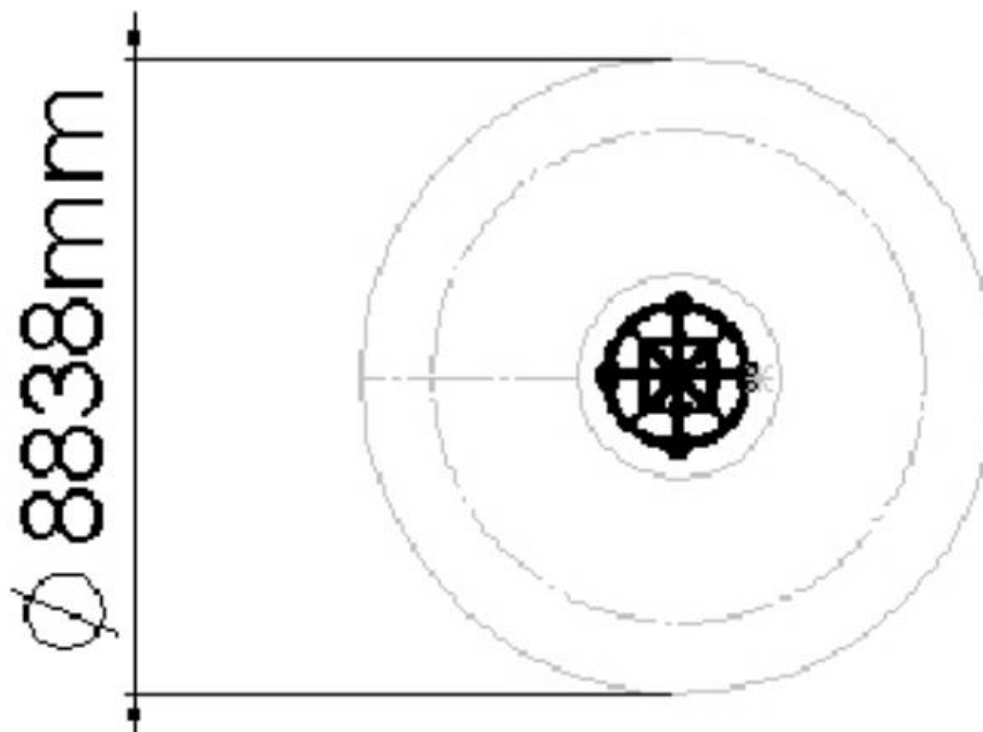


1

30,00m<sup>2</sup>



1,51m





### DESCRIPCIÓN

Equipamiento BragPLAY, juego de Escalada "TORRE GIRATORIA" (HICV – 1.51m). Compuesto por 1 tubo central de Ø152mm en acero carbono, decapado, con tratamiento primario a base de zinc C5 y acabado lacado a RAL 3000 rojo fuego, a una temperatura de 230°C; 1 aro en tubo de acero Inox de Ø60mm con un diámetro máximo de Ø2000mm. Red roja para trepar en forma de cono y cama fabricada en cuerda reforzada de acero, revestido por fibras de polipropileno de Ø16mm y 4 asiento "disco" en Bragpo.

Herrajes y tensores de acero electrocincado.

Fijación al suelo tipo Y (hormigonado).

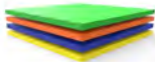
Medidas generales (LxAnxA): Ø2240x1985mm

Área de seguridad: 30m<sup>2</sup> | Área libre: Ø8838mm

Rango de edad: +2 años

Nº de usuarios: 4 niños

### CARACTERÍSTICAS TÉCNICAS



#### BRAGPO

BragPO HDPE de alta densidad monocolor o bicolor, sin HPA. Caracterizado por su extrema ligereza y elasticidad, resistencia a productos químicos, corrosión, rayos UV (UNE EN ISO 4892), a la inflamabilidad (UNE-EN ISO 11925-2) y al impacto (ISO 527-1). No necesita ningún tipo de mantenimiento.

Garantía: 15 años



#### HERRAJES EN ACERO ELECTROCHAPADO

Herrajes en acero electrochapado, protegidos por cápsulas en polipropileno PP.



#### TUBO ACERO LACADO

Tubo (EN 10305-3), laminado en caliente (EN 10027-1 y CR 10260), en acero al carbono S235JR - S275JR, según norma EN 10025-2. (Tubo de hasta 2mm de espesor).

Tubo de perfil circular hueco (EN 10219-1/2), laminado en caliente (EN 10027-1 y CR 10260), en acero al carbono S235JRH - S275JOH - S355J2H, según EN 10025-2. (Tubo de más de 2mm de espesor).

Decapado: proceso de chorro abrasivo para limpiar la superficie del metal de la oxidación y las impurezas, asegurando un perfil de rugosidad ideal para el proceso de tratamiento de la superficie; según norma 8501:1;

Imprimación: a base de zinc con resinas epoxi de poliéster anticorrosivo, ecológico con grado de corrosividad C5, con cocción a 230°C.

Lacado: pintura electrostática en pintura poliéster en polvo con horneado a 230°C, espesor entre 120 y 140 µm, según norma UNE EN ISO 2808.

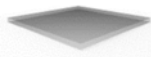
Garantía: 10 años.



#### TUBO ACERO INOX AISI 304

Tubo en acero inoxidable AISI 304, según la norma EN 14301, con refinamiento 2B.

Garantía: 15 años.



**CHAPA EN ACERO INOX AISI 316**

Chapa en acero lisa (EN 10327) acero laminado en caliente (EN 10027-1 y CR 10260), en acero inoxidable AISI 304, según norma EN 14301, con refinamiento 2B.



**REDES Y COMPONENTES DE FIJACIÓN**

Cuerdas reforzadas de acero galvanizado en caliente recubiertas por fibras de polipropileno con tratamiento térmico de inducción para reforzar la unión entre la cuerda y el acero, aumentando significativamente su resistencia. Accesorios de fijación de plástico BragPO HDPE con protección U.V., elementos de fijación de acero galvanizado en caliente.  
Garantía: 5 años



**CHAPA DE ACERO GALVANIZADO LACADO**

Hoja de acero lisa (EN 10327) de acero laminado en caliente (EN 10027-1 y CR 10260), de acero galvanizado DX51D con recubrimiento Z200, de acuerdo con la norma EN 10346.  
Decapado: Proceso de chorro abrasivo para la limpieza de la superficie metálica de oxidaciones e impurezas, asegurando un perfil de rugosidad ideal para el proceso de tratamiento de superficie; de acuerdo con la norma 8501:1;  
Lacado: Pintura electroestática con pintura en polvo de poliéster con cocción 230°C, espesor entre 120 y 140µm, de acuerdo con la norma UNE EN ISO 2808.



**SISTEMA DE FIJACIÓN**

Tipo Y - Sistema de fijación estándar compuesto por una base metálica o poste embutido al suelo y con relleno de hormigón.

La base metálica incorporada está fabricada en chapa de acero de carbono, con tratamiento anticorrosivo por inmersión en caliente de 120 a 140µm de espesor según EN ISO 1461, que permite su colocación sin que el poste entre en contacto directo con el suelo. Su fijación a al poste se realiza por un sistema de sujeción rápido aumentando la longevidad del poste y su fácil y rápida sustitución en caso de necesidad.

**FUNCIONES DE JUEGO**



**DIVERSIÓN**

Mientras se divierten, los niños desarrollan una gran diversidad de capacidades, tales como: habilidades físicas, emocionales, sociales y motrices.



**SOCIALIZAR**

La importancia del juego reside en que éste, promueve la interacción social, despertando en los niños la necesidad de convivencia y solidaridad. Mientras juegan, los niños aprenden a compartir, respetar y escuchar a los demás niños. Es la mejor forma de iniciar su preparación para convivir en sociedad.



**TREPAR**

Desarrolla la coordinación motora de los niños, el control de su propio cuerpo, el equilibrio y resistencia. Esta actividad ayuda al niño a coordinar los movimientos de manos y pies con el apoyo de su percepción visual y cognitiva.



### SALTAR

Ejercicios que estimulan el acto del salto son extremadamente beneficiosos para la salud de los niños. Saltar estimula el aumento de masa y resistencia muscular.



### ESTIMULACIÓN VISUAL

A través de la estimulación visual, los niños adquieren incentivos esenciales que van a aumentar el desarrollo de su campo visual. De esta manera, es primordial que ellos desarrollen una visión funcional que les permita jugar y socializar para interiorizar informaciones del medio que los rodea, así como a desarrollar capacidades.



### ESTIMULACIÓN TÁCTIL

A través del acto del juego se consigue estimular el sentido táctil de una forma fácil y simple. La introducción de objetos con diferentes texturas permite que los niños comiencen a utilizar las manos, y de esta forma, se despierta su percepción sensorial táctil.



### CREATIVIDAD

Se trata de acciones tales como inventar, soñar, pensar y percibir, que desarrollan la creatividad de los niños. De esta manera pasan a comprender y a usar sus competencias orales, motoras y cognitivas en las más diversas actividades.



### DESARROLLO COGNITIVO

Un aspecto importante del simple acto de jugar es el desarrollo del raciocinio, de su imaginación y atención. Son esenciales nuevas diversiones, a través del juego, para estimular la capacidad de pensar, comprender y reaccionar, desarrollando así, el sistema cognitivo.



### ROTACIÓN/TRASLACIÓN

Proporciona una sensación enorme de libertad. Mejora el control del cuerpo, equilibrio y coordinación.

## NORMAS



### EN 1176-1

Equipamiento de las áreas de juego y superficies  
Parte 1: Requisitos generales de seguridad y métodos de ensayo.



### EN 1176-5

Equipamiento de las áreas de juego y superficies  
Parte 5: Requisitos de seguridad y métodos de ensayo adicionales específicos para carruseles

## CONFIDENCIALIDAD Y PROPIEDAD INTELECTUAL

La información contenida en este documento es estrictamente confidencial, no pudiendo el destinatario reproducirla o permitir a terceros que la adquieran, utilicen o divulguen sin la previa y expresa autorización de BRAGMAIA. Todos los derechos de propiedad intelectual sobre los diseños y modelos presentados son de titularidad exclusiva de BRAGMAIA, estando expresamente prohibida la práctica de cualquier acto de usurpación de los mismos sin el previo consentimiento de la empresa, dentro de los términos del código de propiedad industrial y del código de derechos de autor y derechos análogos. La violación de la obligación de confidencialidad y/o de los derechos de propiedad intelectual de BRAGMAIA, puede dar origen a responsabilidad civil y criminal.

Mongar Urban S.L. Calle Arroyo de Valmores nº2 Posterior Nave 2.32 Quer Guadalajara 19209 Telf./Fax: 949297688

[www.mongarurban.com](http://www.mongarurban.com) [info@mongarurban.com](mailto:info@mongarurban.com)

Mongar Urban S.L. se reserva el derecho a modificar sin previo aviso la información de este documento.