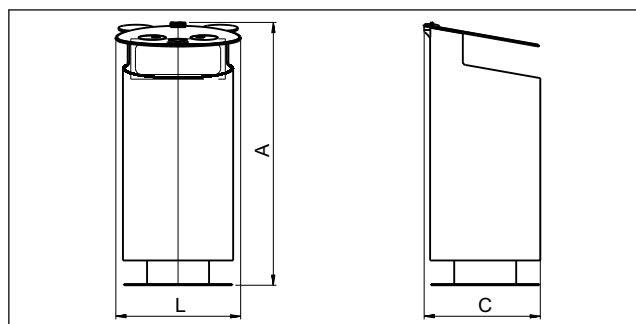
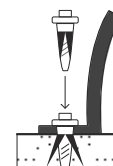


PAPELEIRA PANDA

EJRPAN001-B



Ref.	L(mm)	C(mm)	A(mm)	Cap.(L)
EJRPAN001-B	400	370	850	80





HDPE: Polietileno de alta densidade monocolor ou bicolor, livre de HPA. É um polímero de extrema leveza e elasticidade caracterizado pela resistência a produtos químicos, corrosão, raios UV (UNE EN ISO 4892), alta resistência à inflamabilidade (UNE-EN ISO 11925-2) e resistência a impactos (ISO 527-1). Não necessita de qualquer manutenção;
Estrutura em aço laminado a quente e galvanizado que garante uma perfeita resistência à corrosão, com revestimento em polietileno de alta densidade e com cuba extraível.
O sistema de fixação é composto por uma base metálica para fixação ao solo (fixadores não incluídos). Dependendo da superfície e projeto, recomenda-se o uso de parafusos M10 e buchas M12.



HDPE: Polietileno de alta densidad monocolor o bicolor, libre de HPA. Se trata de un polímero de extrema levedad y elasticidad, caracterizado por su resistencia a productos químicos, corrosión, rayos UV (UNE EN ISO 4892), alta resistencia a la inflamabilidad (UNE-EN ISO 11925-2) y resistencia a impactos (ISO 527-1). No necesita ningún tipo de mantenimiento.
Estructura en acero laminado en caliente y galvanizado que garantiza una perfecta resistencia a la corrosión, con revestimiento en polietileno de alta densidad y con cuba extraíble.
El sistema de fijación está compuesto por una base metálica para fijación al suelo (fijadores no incluidos). Dependiendo de la superficie y el diseño, se recomienda el uso de tornillos M10 y bujes M12.



HDPE: High-density polyethylene mono or bicolor, free from HPA. It is a polymer of extreme lightness and elasticity characterized by resistance to chemicals, corrosion, UV rays (UNE EN ISO 4892), high resistance to flammability (UNE-EN ISO 11925-2) and resistance to impacts (ISO 527-1). It does not require any maintenance;
Structure in hot rolled and galvanized steel that guarantees a perfect resistance to corrosion, with high density polyethylene coating and removable tank.
The fastening system consists of a metal base for fixing to the ground (fasteners not included). Depending on the surface and design, it is recommended to use M10 screws and M12 bushings.



HDPE: Mono-couleur, bicouleur, polyéthylène haute densité, sans HPA. C'est un polymère d'une extrême légèreté et élasticité caractérisé par une résistance aux produits chimiques, à la corrosion, aux rayons UV (UNE EN ISO 4892), une haute résistance à l'inflammabilité (UNE-EN ISO 11925-2) et une résistance aux chocs (ISO 527-1). Il ne nécessite aucun entretien;
Structure en acier laminé à chaud et galvanisé qui garantit une parfaite résistance à la corrosion, avec revêtement en polyéthylène haute densité et réservoir amovible.
Le système de fixation se compose d'une base en métal pour la fixation au sol (fixations non incluses). Selon la surface et la conception, il est recommandé d'utiliser des vis M10 et des bagues M12.