

Tolerância Geral: $\pm 5\%$

RW002B



1,20 m



3-14



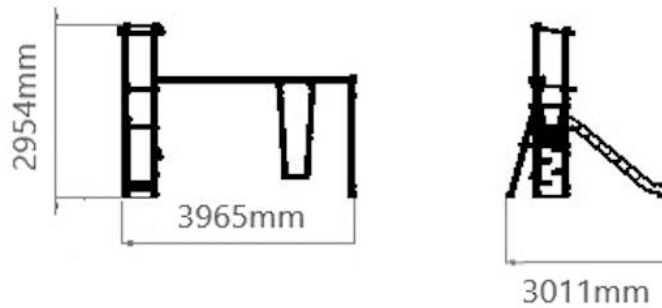
5



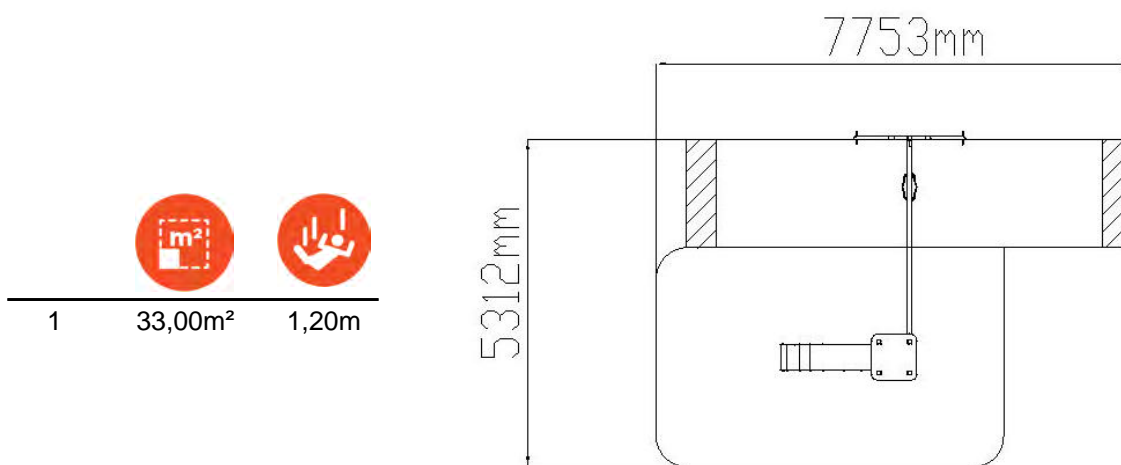
33,00 m²

RW002B

MEDIDAS GERAIS / MEDIDAS GENERALES / GENERAL MEASURES / MESURES GÉNÉRALES



INSTALAÇÃO / INSTALACIÓN / INSTALLATION / INSTALLATION



0,60m³



04:30h



2x



0,00kg



0,00kg



DESCRIPCIÓN

La RAW Collection es una línea de equipamiento modular patentada que se define por su producción optimizada y su excelente durabilidad. Todos los elementos, desde los paneles funcionales hasta los toboganes en BRAGPO, han sido seleccionados por su elevada resistencia y confort de utilización.

Con postes estructurales de acero inoxidable, la RAW Collection combina una estética limpia y moderna con una durabilidad extrema. Una línea de diseño sofisticado aliada a un mantenimiento reducido, donde la funcionalidad y la diversión se funden en perfecta armonía. Su versatilidad permite la instalación tanto en espacios exteriores como interiores.

Especificaciones Técnicas

Medidas generales (LxAnxAI): 3965 x 3011 x 2954 mm

Área de Seguridad: 33 \$m^2\$

Área Libre: 7753 x 5312 mm

Rango de Edad: 3-14 años

Nº de usuarios: 5

Altura de Caída Libre (AQL): 1.20 m

Componentes y Materiales

1 Torre Raw (AQL 1.20 m): Incluye tejado inclinado fabricado en BragPO de 19 mm, postes de 60x60 mm, subida vertical de peldaños y barandillas de Ø40 mm. Todos estos elementos están fabricados en Acero Inoxidable 304.

1 Plataforma RAW: Estructura en acero inoxidable 304, reforzada con panel BragPO. Postes en Inox de 60x60 mm.

1 Kit de Tobogán Raw (AQL 1.20 m): Superficie y laterales en HDPE con barreras de seguridad Raw, fabricadas en tubo de Ø40 mm de acero inoxidable AISI 304 y laterales en BragPO.

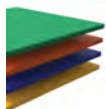
2 Paneles de Barrera: Fabricados en BRAGPO con grabado de la marca Bragmaia.

1 Prisma Raw: Set de 3 triángulos translúcidos (en acrílico de 10 mm) que captan y reflejan la luz, creando efectos visuales dinámicos y lúdicos.

1 Columpio acoplado: Conectado a la torre Raw, con postes de 60x60 mm en inox 304, travesaño de acero galvanizado lacado de Ø80 mm y un asiento plano de caucho termoplástico con cadenas galvanizadas de Ø5 mm.

Protecciones y Herrajes: Barandillas de seguridad fabricadas en tubo de Ø40 mm en acero inoxidable AISI 304 y herrajes en acero electrozincado.

CARACTERÍSTICAS TÉCNICAS



BRAGPO

BragPO HDPE de alta densidad, monocolor o bicolor, libre de HPA. Caracterizado por su extrema ligereza y elasticidad, resistencia a productos químicos, corrosión, rayos UV (UNE EN ISO 4892), alta resistencia a la inflamabilidad (UNE-EN ISO 11925-2) y resistencia a impactos (ISO 527-1).

No requiere ningún tipo de mantenimiento.

Garantía: 15 años.



HERRAJES EN ACERO ELECTROCHAPADO

Herrajes en acero electrochapado, protegidos por cápsulas en polipropileno PP.



KIT TOBOGÁN RAW 120

Conjunto compuesto por tobogán RAW (HIC - 1,20m) con superficie y laterales en HDPE, con alta resistencia a productos químicos, corrosión y radiación UV (UNE EN ISO 4892), elevada resistencia a la inflamabilidad (UNE-EN ISO 11925-2) y resistencia a impactos (ISO 527-1). Con guardacuerpos de protección fabricados en tubo de Ø40 mm en acero Inox AISI 304 conforme a la norma EN 14301, con acabado 2B y laterales en BragPO.

No requiere ningún tipo de mantenimiento.



POSTE CUADRADO DE ACERO INOXIDABLE 60x60 mm

Poste de perfil cuadrado Ø60x60x2mm, en acero inoxidable AISI 304 acero inoxidable (EN 10296-2:2006), acabado 2B, que le confiere un aspecto semi-brillante y uniforme. Este poste garantiza un alto nivel de protección anticorrosión y presenta buena resistencia térmica y mecánica.

Tacos en BragPO atornillados.

Garantía: 15 años.



PRISMA RAW

Conjunto de 3 triángulos translúcidos giratorios (en acrílico de 5mm) que captan y reflejan la luz, creando efectos visuales dinámicos y lúdicos. Más que un elemento decorativo, es una herramienta de estimulación sensorial que transforma el paso del sol en una experiencia lúdica en constante cambio.



TORRE RAW 120 CON TEJADO

Torre RAW (HIC - 1,20m) con tejado inclinado fabricado en BragPO de 19mm, con dimensiones de LxAnxA:

560x560x2990mm, con postes de 60x60mm, subida vertical mediante peldaños y guardacuerpos de Ø40mm, todos estos elementos fabricados en acero inoxidable 304.

Plataforma con estructura en acero inoxidable 304 revestida con BragPO de 19mm.

La incorporación del tejado inclinado en esta configuración RAW ofrece una zona de sombra y abrigo, aumentando el tiempo de uso del equipamiento incluso en días de sol intenso.



COLUMPIO PARA CONECTAR LA TORRE RAW

Columpio para conectar a la torre Raw (HIC – 1,20m), con postes de 60×60mm en acero Inox 304, con barra en acero galvanizado lacado con Ø80mm, sistema de giro en acero Inox con rodamientos. Un asiento plano de caucho termoplástico con cadenas galvanizadas de Ø5mm.



PLATAFORMAS RAW

Plataformas con estructura en acero inoxidable 304.

Reforzadas con panel BragPO de alta densidad libre de HPA. Caracterizado por su extrema ligereza y elasticidad, resistencia a productos químicos, corrosión, rayos UV (UNE EN ISO 4892), alta resistencia a la inflamabilidad (UNE-EN ISO 11925-2) y resistencia a impactos (ISO 527-1).

No requieren ningún mantenimiento.

Reforzadas con una estructura en acero inoxidable 304, lo que les confiere una alta resistencia mecánica así como resistencia a elementos corrosivos.

Garantía: 15 años.



GUARDACUERPOS RAW

Fabricados en tubo de Ø40mm en acero inoxidable AISI 304, conforme a la norma EN 14301, con acabado 2B.



SISTEMA DE FIJACIÓN

Tipo Y - Compuesto por anclaje metálico hormigonado al suelo, evitando que el poste entre en contacto directo con el suelo, aumentando, de esta manera, la durabilidad de los dos materiales y facilitando futuros mantenimientos.

El Anclaje metálico está fabricado en chapa de acero carbono, con tratamiento anticorrosivo de galvanización por inmersión en caliente y con un espesor entre 120 y 140µm de acuerdo con la norma EN ISO 1461.

ALTERNATIVA

Tipo X - Compuesto por anclaje metálico atornillado al suelo, evitando que el poste entre en contacto directo con el suelo, aumentando, de esta manera, la durabilidad de los materiales y facilitando futuros mantenimientos.

El anclaje metálico está fabricado en chapa de acero carbono, con tratamiento anticorrosivo de galvanización por inmersión en caliente y con un espesor entre 120 y 140µm de acuerdo con la norma EN ISO 1461.

FUNCIONES DE JUEGO



DIVERSIÓN

Mientras se divierten, los niños desarrollan una gran diversidad de capacidades, tales como: habilidades físicas, emocionales, sociales y motrices.



SOCIALIZAR

La importancia del juego reside en que éste, promueve la interacción social, despertando en los niños la necesidad de convivencia y solidaridad. Mientras juegan, los niños aprenden a compartir, respetar y escuchar a los demás niños. Es la mejor forma de iniciar su preparación para convivir en sociedad.



JUGAR

El simple acto de jugar es algo más que una mera diversión, se trata de una actividad en donde los niños aplican esa diversión a una actividad física, así como a interactuar socialmente. Es también en esta fase de su desarrollo, donde se estimula su capacidad de trabajar en equipo, algo primordialmente esencial para su desarrollo personal, social y laboral. Cuando juega, el niño desarrolla la paciencia, el compartir, la concentración y su espíritu deportivo.



COLUMPIARSE

Esta acción le ayuda a desarrollar el equilibrio, enseñándole cómo controlar los movimientos a través del balanceo, así como a utilizar la energía necesaria correcta, lo que mejora la actividad psicomotora y coordinación del propio cuerpo. El efecto del balanceo es esencialmente importante para niños con cierto déficit a nivel de percepción visual, ya que ayuda a su cerebro a procesar la velocidad y el concepto del movimiento.



DESLIZARSE

Una superficie inclinada permite que el niño se deslice a cierta velocidad, aumentando, de esta manera, la liberación de su adrenalina. Esta sensación despierta nuevas emociones, permitiendo controlar los movimientos, ejercitando los reflejos y las habilidades motoras. Este movimiento permite a los niños controlar su comportamiento en ciertas situaciones de incomodidad emocional y/o física.



ESTIMULACIÓN VISUAL

A través de la estimulación visual, los niños adquieren incentivos esenciales que van a aumentar el desarrollo de su campo visual. De esta manera, es primordial que ellos desarrollen una visión funcional que les permita jugar y socializar para interiorizar informaciones del medio que los rodea, así como a desarrollar capacidades.



ESTIMULACIÓN TÁCTIL

A través del acto del juego se consigue estimular el sentido táctil de una forma fácil y simple. La introducción de objetos con diferentes texturas permite que los niños comiencen a utilizar las manos, y de esta forma, se despierta su percepción sensorial táctil.

NORMAS



EN 1176-1

Equipamiento de las áreas de juego y superficies
Parte 1: Requisitos generales de seguridad y métodos de ensayo.



EN 1176-2

Equipamiento de las áreas de juego y superficies
Parte 2: Requisitos de seguridad y métodos de ensayo adicionales específicos para columpios



EN 1176-3

Equipamiento de las áreas de juego y superficies
Parte 3: Requisitos de seguridad y métodos de ensayo adicionales específicos para toboganes

CONFIDENCIALIDAD Y PROPIEDAD INTELECTUAL

La información contenida en este documento es estrictamente confidencial, no pudiendo el destinatario reproducirla o permitir a terceros que la adquieran, utilicen o divulguen sin la previa y expresa autorización de BRAGMAIA.

Todos los derechos de propiedad intelectual sobre los diseños y modelos presentados son de titularidad exclusiva de BRAGMAIA, estando expresamente prohibida la práctica de cualquier acto de usurpación de los mismos sin el previo consentimiento de la empresa, dentro de los términos del código de propiedad industrial y del código de derechos de autor y derechos análogos. La violación de la obligación de confidencialidad y/o de los derechos de propiedad intelectual de BRAGMAIA, puede dar origen a responsabilidad civil y criminal.